



Общество с ограниченной ответственностью «БОРДЕР»

ЗАМОК НАКЛАДНОЙ ДИСКОВЫЙ
ЗНД1Ед класс 2 ГОСТ 5089-2011

Руководство по эксплуатации
305646.196 РЭ

1 Общие указания

1.1 Замок накладной дисковый ЗНД1Ед класс 2 ГОСТ 5089-2011 (в дальнейшем – замок) предназначен для входных и внутренних дверей жилых домов, квартир и т.п., толщиной 32...64 мм.

1.2 Замок устанавливается как на левые, так и на правые двери, открывающиеся вовнутрь и наружу.

1.3 Дополнительный корпус 7 рисунок 5 позволяет устанавливать замок на двери с наплавом.

2 Комплектность

2.1 Замок в сборе, шт.	1
2.2 Запорная планка, шт.	1
2.3 Скоба, шт.	1
2.4 Корпус, шт.	1
2.5 Скоба, шт.	1
2.6 Механизм дисковый, шт.	1
2.7 Комплект шурупов, шт.	1
2.8 Руководство по эксплуатации, шт.	1
2.9 Коробка (упаковка), шт.	1

В зависимости от шифра модели комплектность замка может отличаться от указанной в руководстве.

Шифр	Состав шифра	Запорная планка	Накладка	Шурупы или винты
85801	ЗНД1-ЕД	+	+	+

3 Работа замка.

3.1 При запирании замка вставить ключ в скважину до упора, повернуть его на 270° по часовой стрелке до щелчка. Замок заперт. Повернуть ключ против часовой стрелки до упора и вынуть ключ из скважины.

3.2 При отпирании замка провести те же операции, в той же последовательности, что и в п.3.1.

3.3 Запираение и отпираение замка со стороны квартиры осуществляется поворотом ручки на 180° ПРОТИВ часовой стрелки. (ИСХОДНОЕ ПОЛОЖЕНИЕ РУЧКИ - ВЕРТИКАЛЬНОЕ).

4 Установка замка.

4.1 Перед установкой замка проверить ключом работоспособность замка.

4.2 Произвести разметку и оформление отверстия под дисковый механизм, в соответствии с рисунком 1.

4.3 Установить дисковый механизм 1 в дверь в соответствии с рисунком 2 и закрепить его винтами М5х55 через кольцо 2. Планка 3 дискового механизма должна выступать над поверхностью двери на 15...20 мм. В зависимости от толщины двери необходимо укоротить винты и планку по рискам. Установку корпуса замка и запорных планок произвести в соответствии с рисунками 3, 4, 5.

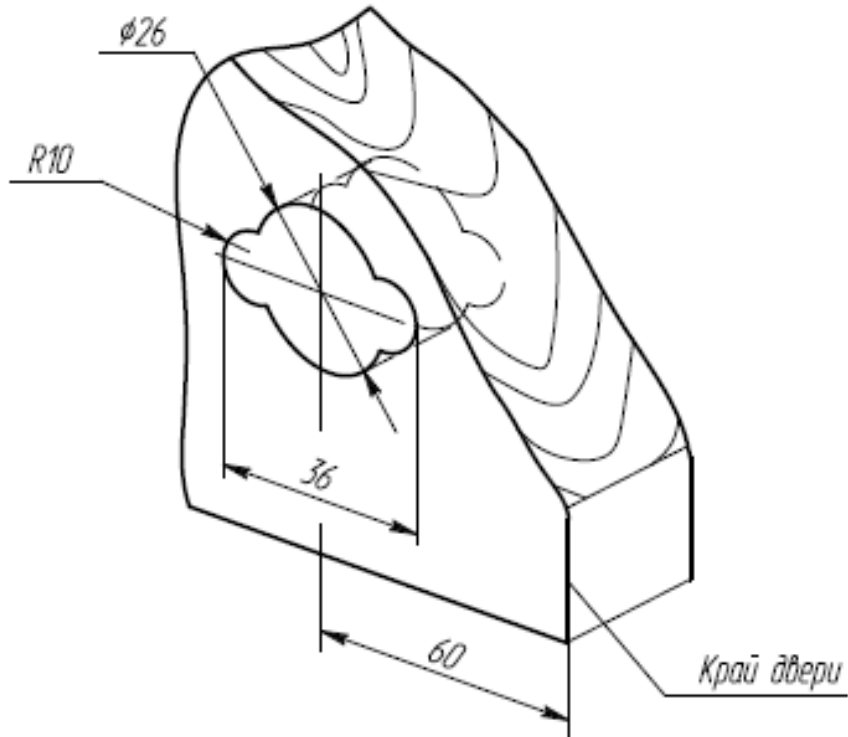
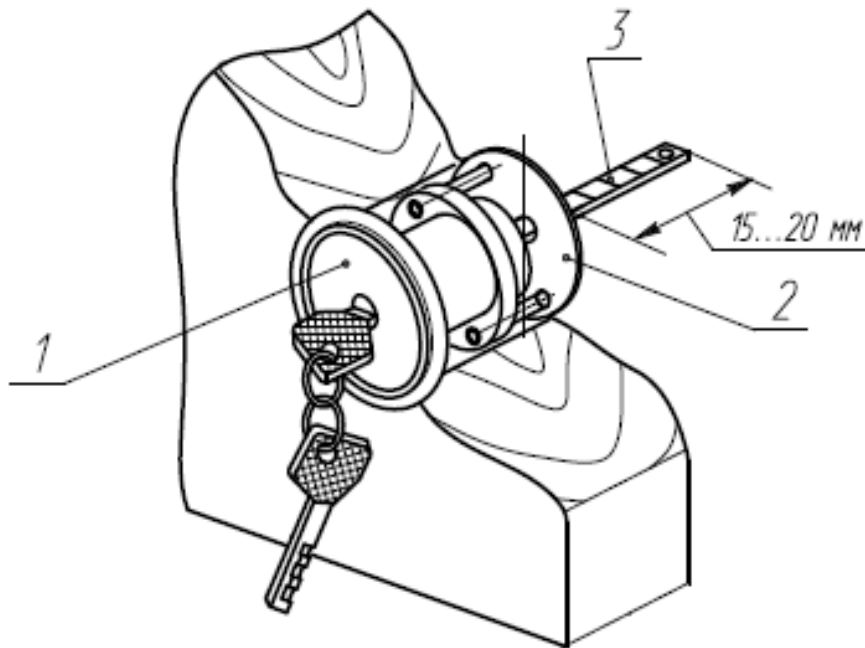


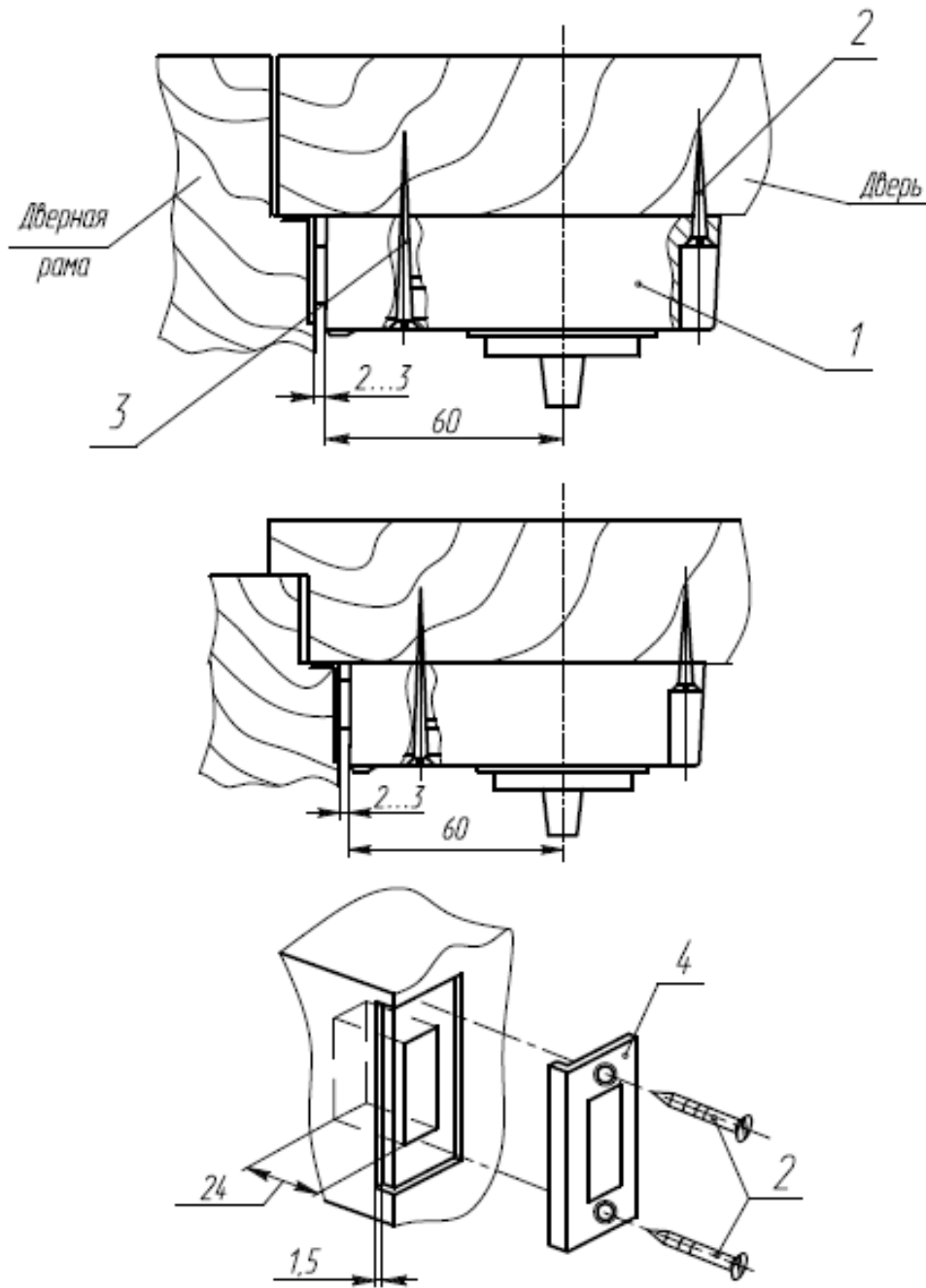
Рисунок 1



1 - механизм дисковый; 2 - кольца; 3 - планка

Рисунок 2

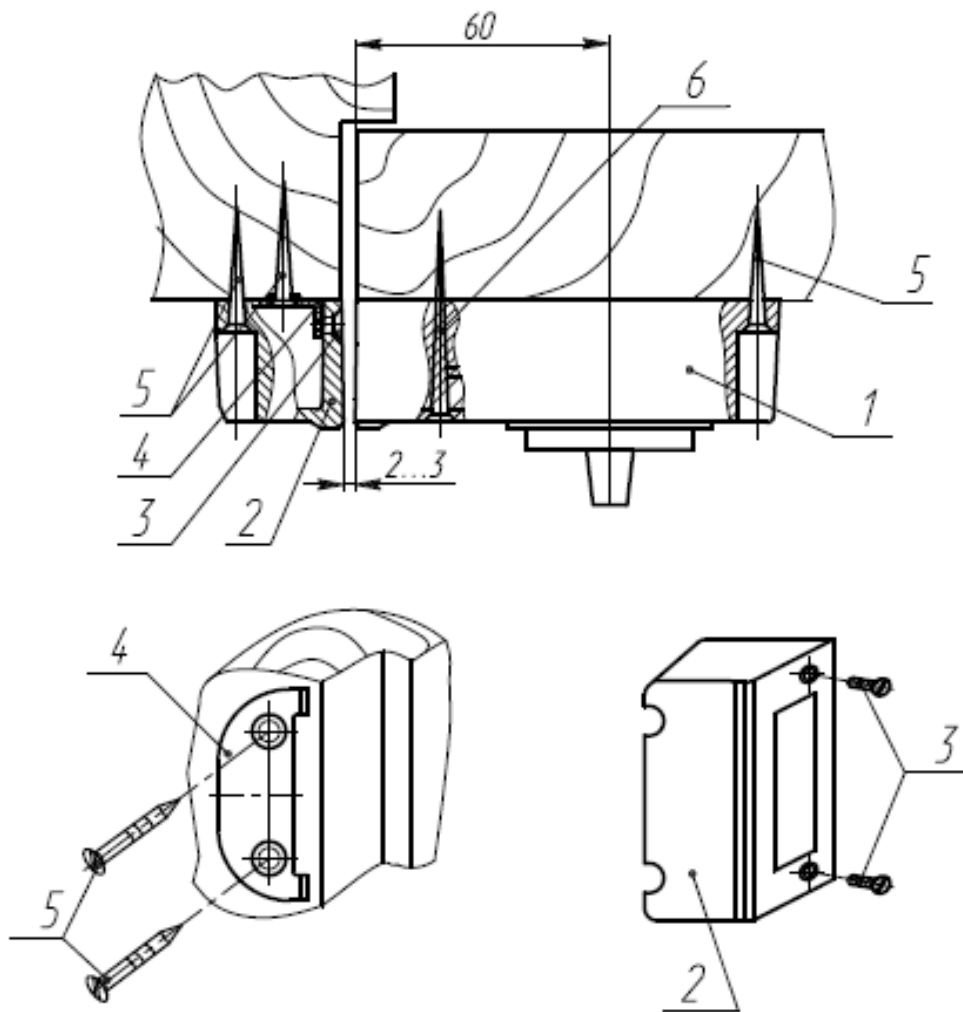
Установка замка и запорных планок на двери, открывающиеся наружу,
и на двери с наплавом



1 - замок; 2 - шуруп 4x30 (4 шт.);
3 - шуруп 4x50 (2 шт.); 4 - запорная планка

Рисунок 3

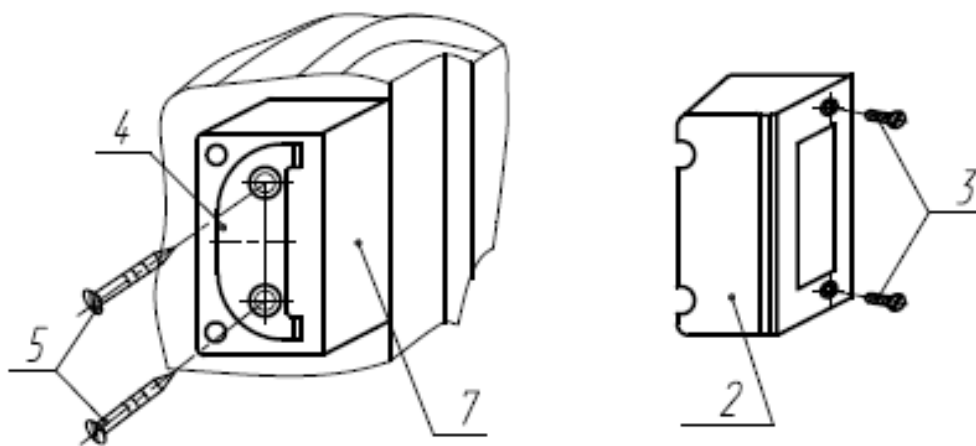
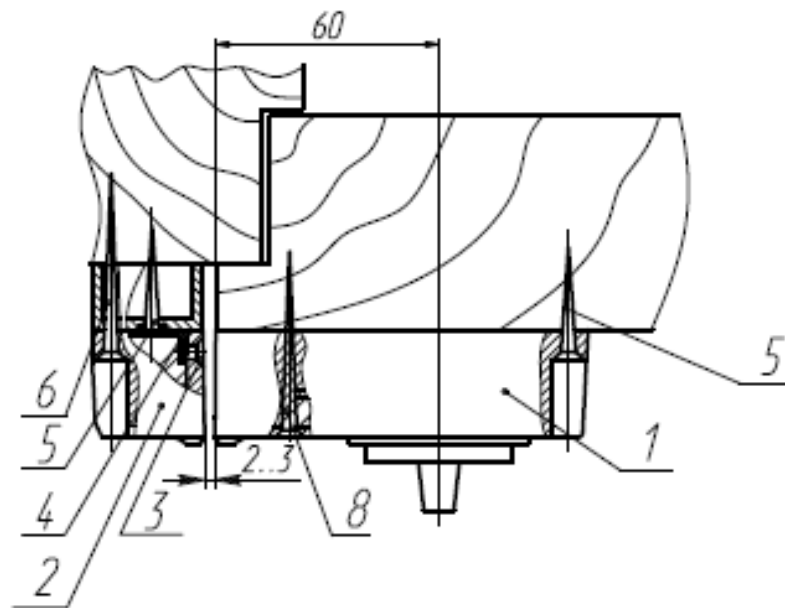
Установка замка и запорных планок на двери, открывающиеся вовнутрь.



1 - замок; 2 - запорная планка; 3 - винт М3х6 (2шт.); 4 - скоба;
5 - шуруп 4х30 (6 шт.); 6 - шуруп 4х50 (2 шт.)

Рисунок 4

Установка замка и запорных планок на двери с наплавом,
открывающиеся вовнутрь



- 1 - замок; 2 - запорная планка; 3 - винт М3х6 (2шт.); 4 - скоба;
5 - шуруп 4х30 (4 шт.); 6 - шуруп 4х50 (4шт.); 7 - корпус

Рисунок 5

4.4 Замок установлен правильно, если ключ поворачивается легко, засов входит и выходит из замка без заеданий.

Правильность установки замка проверить при открытой двери.

Внимание! При установке не допускаются удары по корпусу и поджатие крышки замка.

5 Техническое обслуживание

5.1 Если в процессе эксплуатации нарушится легкость вращения ключа в дисковом механизме, ввести в скважину небольшое количество графитового порошка от мягкого карандаша.

5.2 СМАЗКА ДИСКОВОГО МЕХАНИЗМА И ЗАМКА МАСЛАМИ РАСТИТЕЛЬНОГО ПРОИСХОЖДЕНИЯ НЕ ДОПУСКАЕТСЯ.

6 Свидетельство о приемке

6.1 Замок ЗНД1Ед класс 2 ГОСТ 5089-2011 соответствует действующей нормативно-технической документации и признан годным для эксплуатации.

Дата выпуска

Штамп ОТК

7 Гарантии изготовителя

7.1 Завод-изготовитель гарантирует исправную работу замка в нормальных климатических условиях при соблюдении правил транспортирования, хранения, монтажа и эксплуатации.

7.2 Гарантийный срок эксплуатации замка – 24 месяца со дня продажи через розничную торговую сеть.

Внимание! В случае отсутствия в РЭ даты продажи, печати магазина, а также при самостоятельной разборке и доработке замка завод-изготовитель не несет ответственности по гарантийным обязательствам.

Дата продажи

Штамп торгующей организации

Адрес завода-изготовителя: ООО «БОРДЕР», Россия,
390046, Рязань, ул. Маяковского, 1А, лит. Л, пом. 1

Отдел продаж: (4912) 77-89-18

info@borderlocks.ru

borderlocks.ru

border.pф

Горячая линия «БОРДЕР»: 8-800-700-14-28